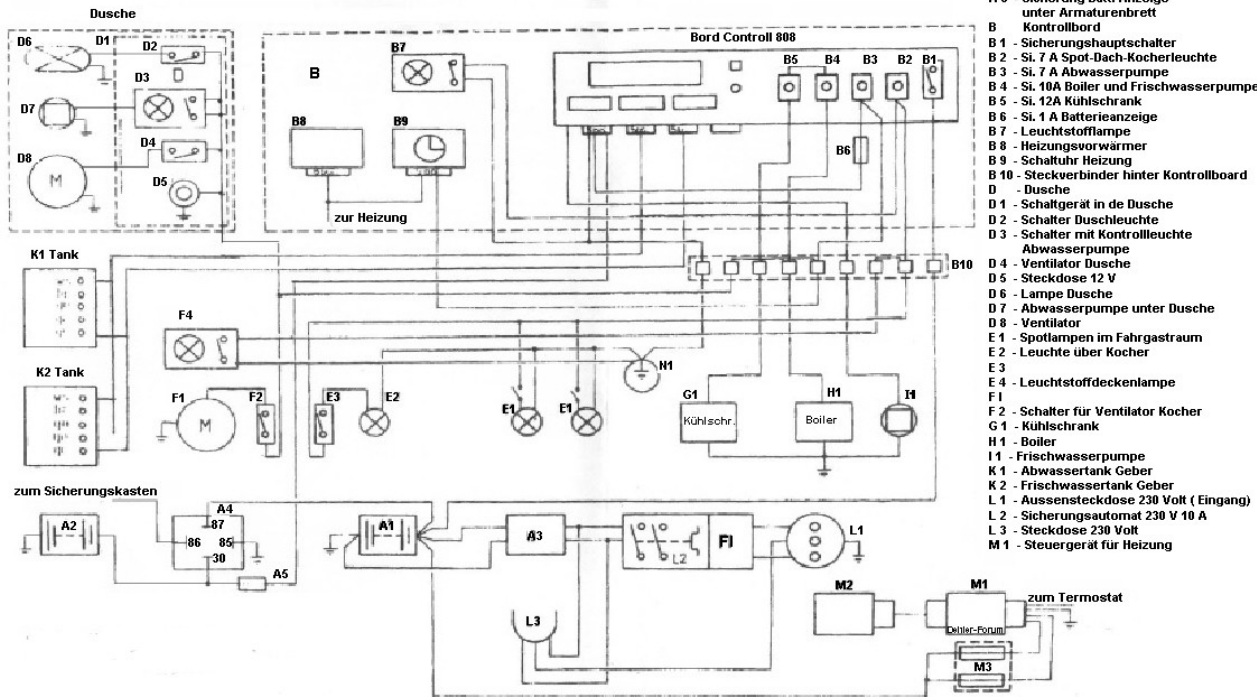


Optima 5.4

DWeller-Forum



- A 1 - Verbraucheratterie
- A 2 - Starterbatterie
- A 3 - Batterieladegerät
- A 4 - Trennrelais
- A 5 - Sicherung Batt. Anzeige unter Armaturenbrett
- B - Kontrollbord
- B 1 - Sicherungshauptschalter
- B 2 - Si. 7 A Spot-Dach-Kocherleuchte
- B 3 - Si. 7 A Abwasserpumpe
- B 4 - Si. 10A Boiler und Frischwasserpumpe
- B 5 - Si. 12A Kühlschranks
- B 6 - Si. 1 A Batterieanzeige
- B 7 - Leuchtstofflampe
- B 8 - Heizstoffschwärmer
- B 9 - Schaltuhr Heizung
- B 10 - Steckverbinder hinter Kontrollboard
- D - Dusche
- D 1 - Schaltgerät in de Dusche
- D 2 - Schalter Duscheinleuchte
- D 3 - Schalter mit Kontrollleuchte Abwasserpumpe
- D 4 - Ventilator Dusche
- D 5 - Steckdose 12 V
- D 6 - Lampe Dusche
- D 7 - Abwasserpumpe unter Dusche
- D 8 - Ventilator
- E 1 - Spotlampen im Fahrgastraum
- E 2 - Leuchte über Kocher
- E 3
- E 4 - Leuchtstoffdeckenlampe
- F 1
- F 2 - Schalter für Ventilator Kocher
- G 1 - Kühlschranks
- H 1 - Boiler
- H - Frischwasserpumpe
- K 1 - Abwassertank Geber
- K 2 - Frischwassertank Geber
- L 1 - Aussensteckdose 230 Volt (Eingang)
- L 2 - Sicherungsautomat 230 V 10 A
- L 3 - Steckdose 230 Volt
- M 1 - Steuergerät für Heizung